

平面図

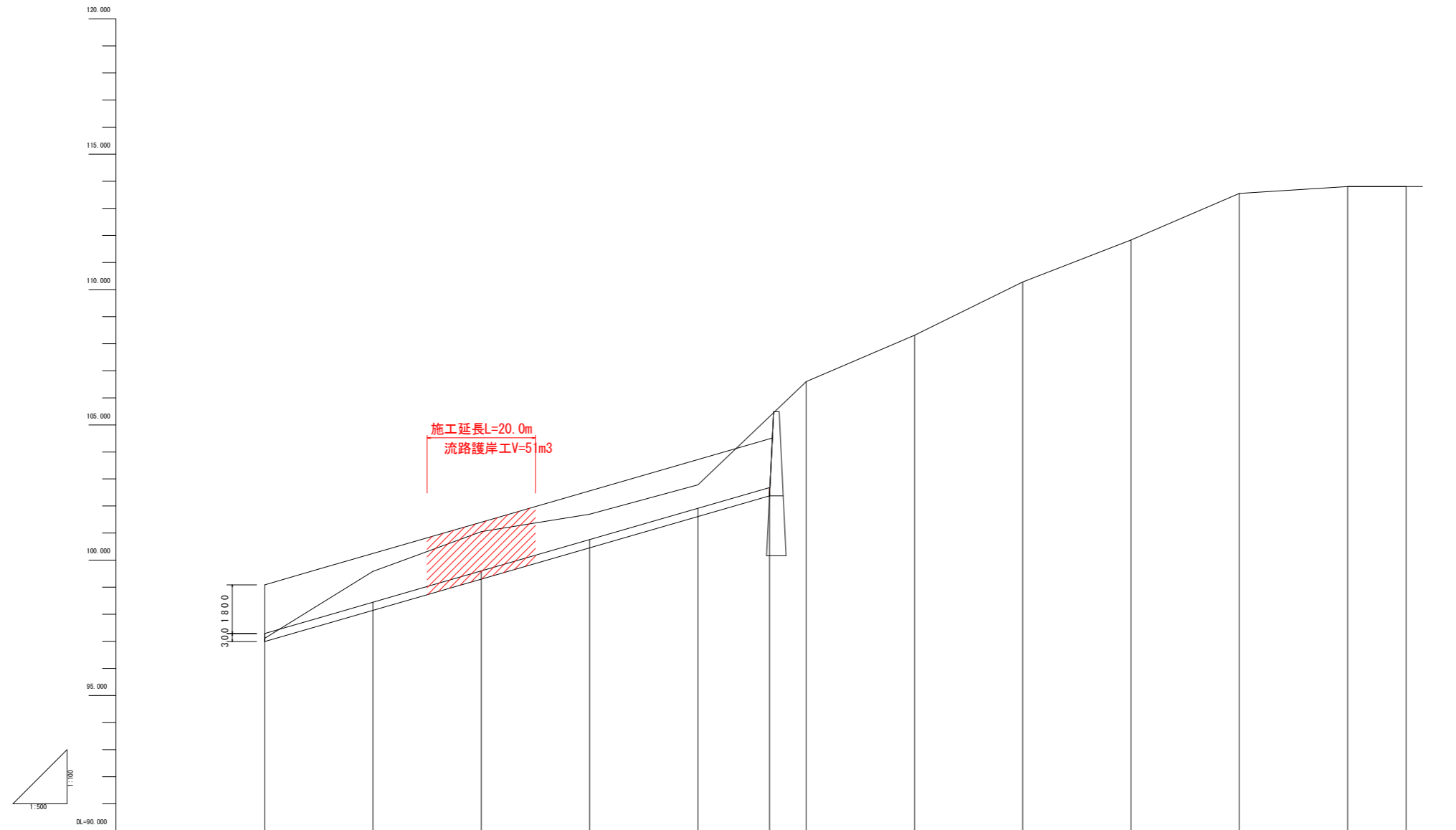
S=1:2500



実施設計図面

工事名	R6三土 子守谷 東・足代 流路護岸工事(担い手確保型)		
路線名等	子守谷		
工事箇所	三好郡東みよし町足代		
図面名	平面図		
縮尺	図示	図面番号	1 / 5
会社名			
事業者名	徳島県西部総合県民局県土整備部<三好>		

縦断図 縦S=1/100 横S=1/500 本線



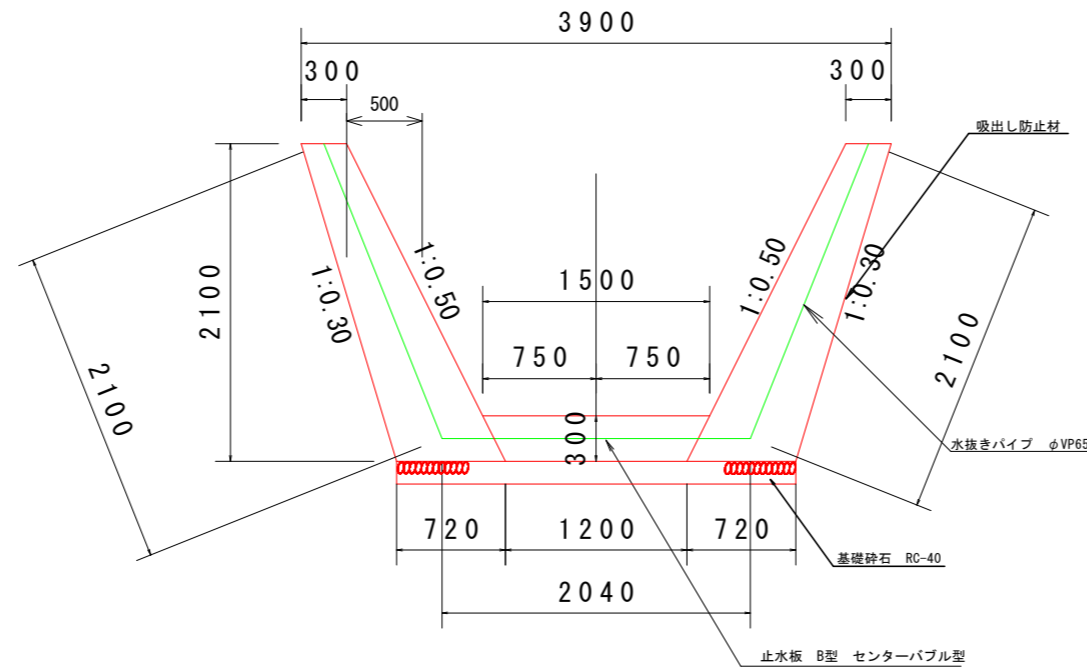
勾配												
盛土												
切土												
計画高												
地盤高	97.113	99.584	101.054	101.697	102.786	106.601	108.314	110.279	111.831	113.546	200.000	210.800
追加距離	0.000	20.000	40.000	60.000	80.000	100.000	120.000	140.000	160.000	180.000	200.000	210.800
単距離												
測点	No.0	No.1	No.2	No.3	No.4	No.5	No.6	No.7	No.8	No.9	No.10	No.10+10.8
曲線												

実施設計図面

工事名	R6三土 子守谷 東・足代 流路護岸工事 (担い手確保型)		
路線名等	子守谷		
工事箇所	三好郡東みよし町足代		
図面名	縦断図		
縮尺	図示	図面番号	2 / 5
会社名			
事業者名	徳島県西部総合県民局県土整備部<三好>		

標準断面図

S=1:50



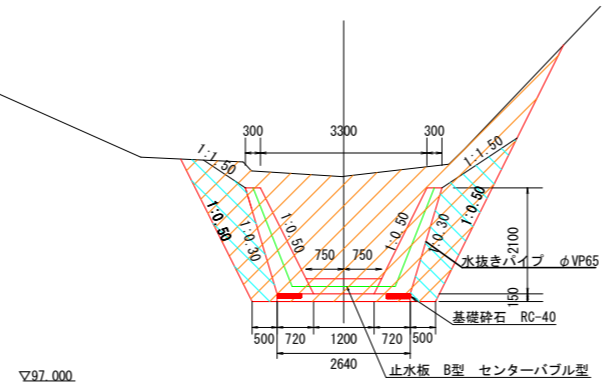
実施設計図面

工事名	R6三土 子守谷 東・足代 流路護岸工事 (担い手確保型)		
路線名等	子守谷		
工事箇所	三好郡東みよし町足代		
図面名	標準断面図		
縮尺	S=1:50	図面番号	3 / 5
会社名			
事業者名	徳島県西部総合県民局県土整備部<三好>		

横断面

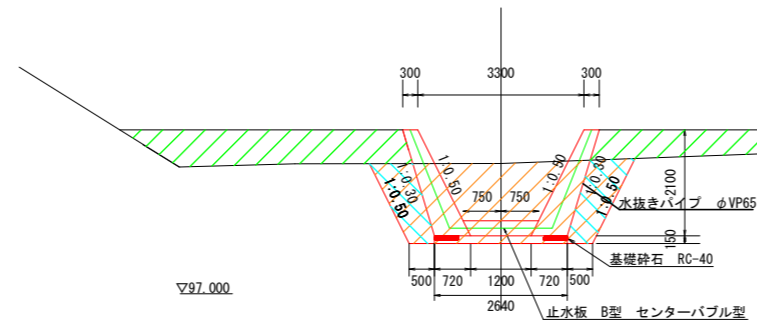
S=1:150

No. 2



床掘		14.38 m ²
埋戻し		4.36 m ²

No. 1 (No. 1+10.00)



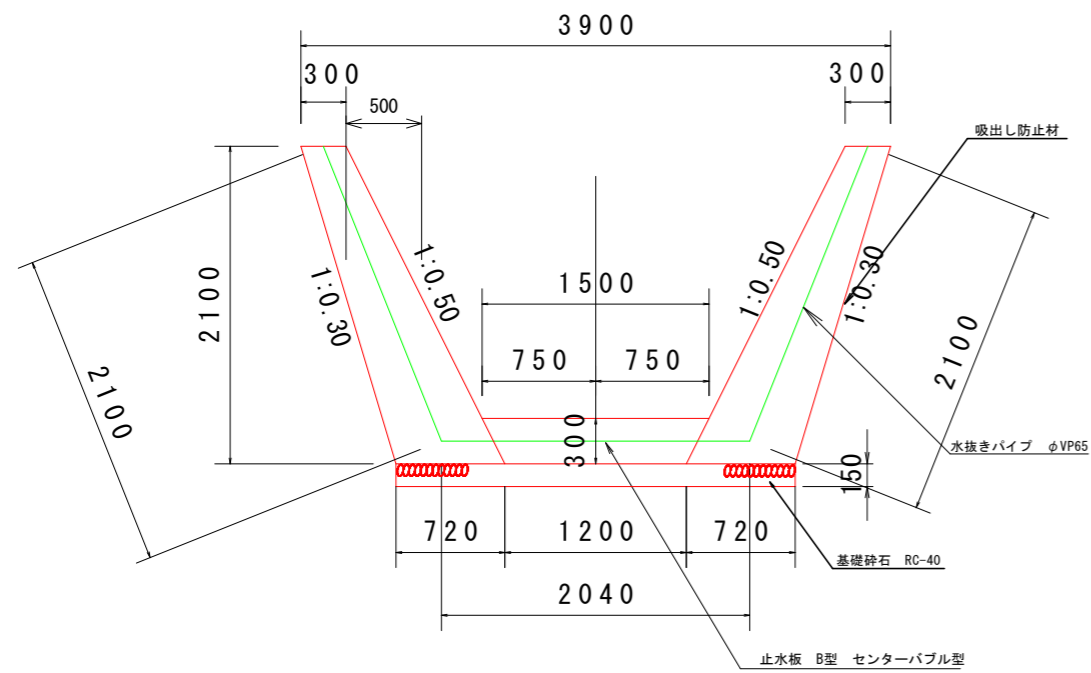
床掘		7.2 m ²
埋戻し		2.3 m ²
盛土		6.1 m ²

実施設計図面

工事名	R6三土 子守谷 東・足代 流路護岸工事 (担い手確保型)		
路線名等	子守谷川		
工事箇所	三好郡東みよし町足代		
図面名	横断面		
縮尺	S=1:150	図面番号	4 / 5
会社名			
事業者名	徳島県西部総合県民局県土整備部<三好>		

構造図

S=1:50



展開図

S=1:100



実施設計図面

工事名	R6三土 子守谷 東・足代 流路護岸工事 (担い手確保型)		
路線名等	子守谷		
工事箇所	三好郡東みよし町足代		
図面名	構造図・展開図		
縮尺	図示	図面番号	5 / 5
会社名			
事業者名	徳島県西部総合県民局県土整備部<三好>		